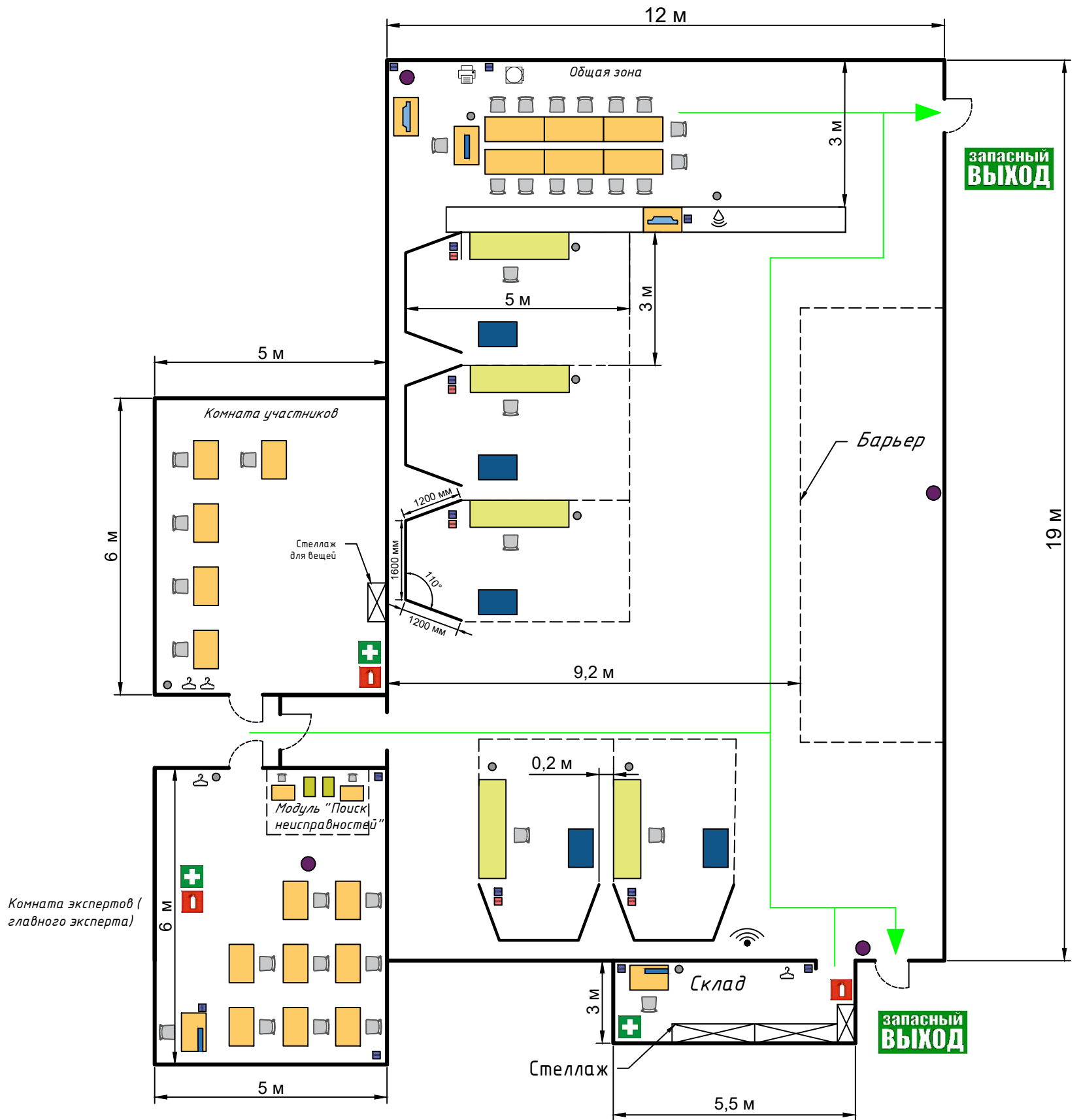
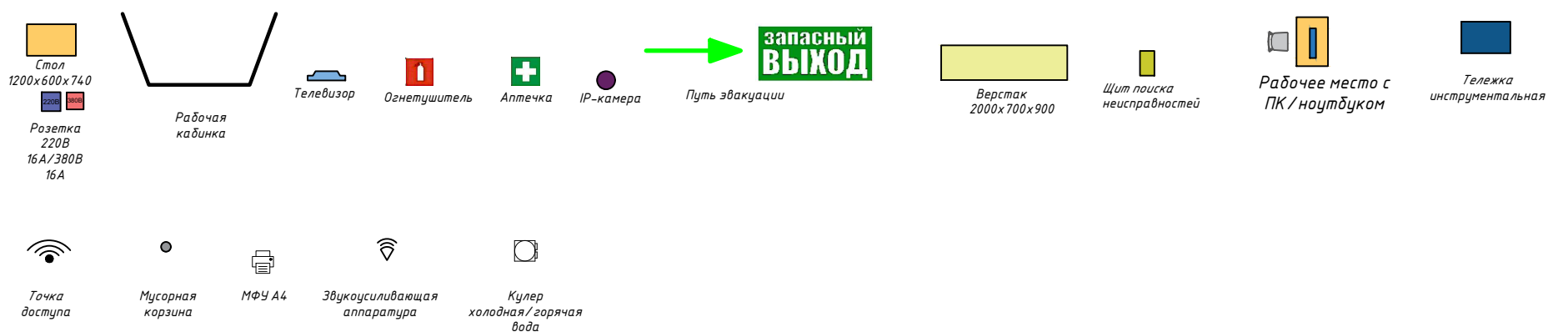


Региональный этап Чемпионата профессионального мастерства
 "Профессионалы" и Чемпионата Высоких технологий Томской области 2023



Перв. примен.
Справ. №

Погр. и дата
Инв. № дубл.
Взам. инв. №
Погр. и дата
Инв. № подл.



Компетенция	Электромонтаж	Лист 1	Листов 1
План застройки конкурсной площадки			

Копировал

Формат А3