

Практическая работа № 18
САПР. ОФОРМЛЕНИЕ КОНСТРУКТОРСКОЙ И ТЕХНОЛОГИЧЕСКОЙ
ДОКУМЕНТАЦИИ ПО СПЕЦИАЛЬНОСТИ

2 часа

1. Цель работы

- 1.1. Закрепить навыки работы в системах автоматизированного проектирования для создания конструкторской и технологической документации по специальности;
- 1.2. Закрепить навыки обработки информации с применением программных средств;
- 1.3. Закрепить навыки работы в программе Компас 3D LT.

2. Обеспечивающие средства

- 2.1. Персональный компьютер;
- 2.2. Программа Компас 3D LT;
- 2.3. Методические указания по выполнению практической работы.

3. Задание

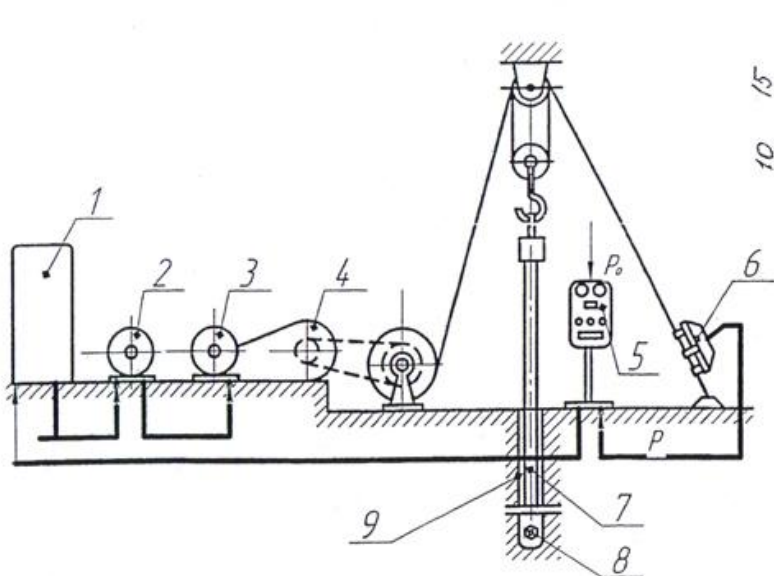
Выполнить построение чертежа по специальности.

4. Технология работы

- 4.1. Построить чертеж по образцу - см. Приложение
- 4.2.1. Создать таблицу с наименованиями объектов.
- 4.2.2. Заполнить надпись чертежа.

Приложение

Вариант 1.



20

10

36

Позиц. обозн.	Наименование	Кол-во	Примечание
1	Станция управления	1	
2	Установка скорости	1	
3	Исполнительный двигатель	1	
4	Лебедка	1	
5	Пульт управления	1	
6	Рессорный датчик	1	
7	Бурильная колонна	1	
8	Долото	1	
9	Скважина	1	

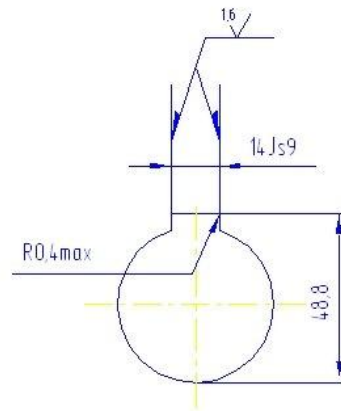
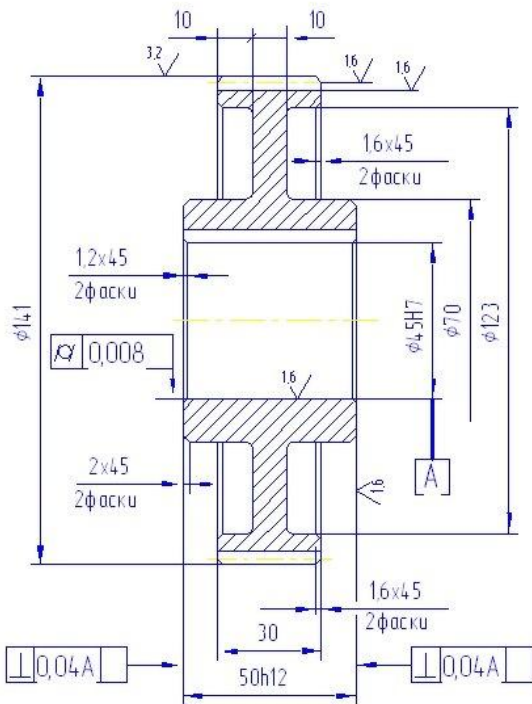
185

МЧ.10...00.С2.

Изм./Лист	№ докум.	Подп.	Дата	МЧ.10...00.С2. Схема регулятора подачи РПДЗ-3	Лист	Масса	Масштаб
Разработ	Муромовский				у		
Проб	Летина ЛВ				Лист	Листов	1
Т.контр					ТПТ.зр.14-1-2		
И.контр							
Стр							

Вариант 2.

6.3 ✓(✓)



Модуль	m	1,75
Число зубьев	z_2	76
Угол наклона		$13X\ 9,24^\circ$
Направление линии зуба		
Нормальный исходный квалитет		ПОС В75-81
Коэффициент смещения исходного квалитета	x	0
Степень точности по ГОСТ 1643-81		
Децильный диаметр	d_2	137

- 269...302HB.
- Радиусы скруглений 16мм max.
- Неуказанные предельные отклонения размеров: отверстий-H14, валов-h14, остальных IT14/2

Чит	Лист	И.О.Иванов	Лист	Вет	Шестерня	Лист	Носит	Носит
Разработчик	Проб							1:1
Исполнитель	Экз.				Сталь 12ХНЗА	Решбники.org.ua		